

18zT



Concrete solutions. Always.

Motore 3TNV70

Potenza massima 11,2 kW - 15,2 HP

Peso operativo 1.730 - 1.810 kg

 **EUROCOMACH®**

18ZT

Peso operativo con tettuccio (con cingoli in gomma)	kg	1.730
Peso operativo con cabina (con cingoli in gomma)	kg	1.810
Velocità di traslazione	km/h	1 ^a : 0 ÷ 2,2 / 2 ^a : 0 ÷ 4,2
Velocità di rotazione	rpm	12

MOTORE

Modello	YANMAR 3TNV70 - STAGE 5	
Potenza (2.100 rpm)	kW - HP	11,2 - 15,2
Cilindrata	cc	854
Numero di cilindri	n°	3
Raffreddamento	acqua	
Consumo	lt/h	2,4
Alternatore	V (A)	12 (35)
Batteria	V (Ah)	12 (65)

IMPIANTO IDRAULICO

Tipologia pompe	portata variabile	
Cilindrata pompe	cc	8+8+6,5
Portata pompe	lt/min	17,6+17,6+14,3
Pressione max di taratura impianto	bar	210
Impianto ausiliario:	Portata max	lt/min 36
	Pressione max	bar 210

PRESTAZIONI

Profondità di scavo max braccio standard (braccio optional)	mm	2.300 (2.500)
Altezza max scarico con tettuccio braccio standard (braccio optional)	mm	2.530 (2.625)
Altezza max scarico con cabina braccio standard (braccio optional)	mm	2.530 (2.635)
Forza di strappo alla benna (braccio standard) ISO 6015	daN	1.550
Forza di rottura braccio (braccio standard) ISO 6015	daN	1.050
Forza di trazione	daN	1.500
Pressione al suolo con cingoli in gomma e tettuccio (cabina)	kg/cm ²	0,32 (0,33)
Pendenza superabile	60% - 30°	

DIMENSIONI

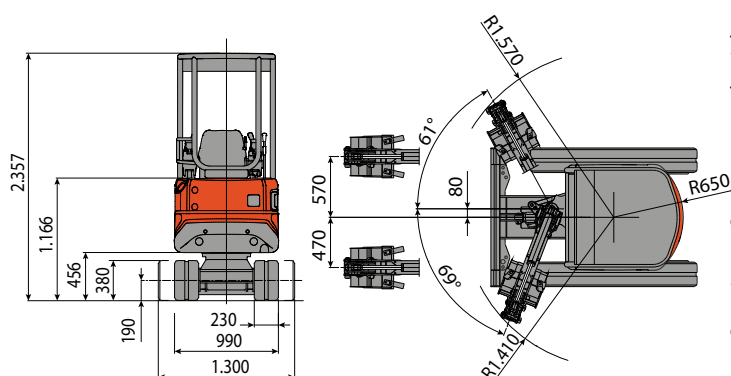
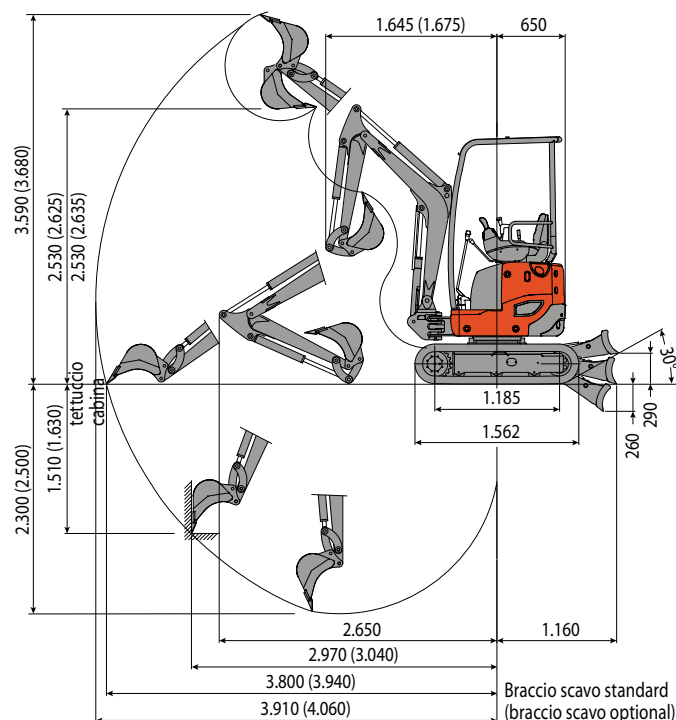
Larghezza massima	mm	990 - 1.300
Altezza totale	mm	2.357
Raggio di rotazione posteriore	mm	650
Lunghezza braccio scavo standard (braccio optional)	mm	1.150 (1.350)
Larghezza cingoli	mm	230
Numero rulli (per ciascun lato)	n°	3

RIFORNIMENTI

Serbatoio gasolio	lt	18
Serbatoio olio idraulico	lt	20
Capacità sistema idraulico	lt	30
Capacità sistema di raffreddamento	lt	4
Olio motore	lt	2,8

COMANDI

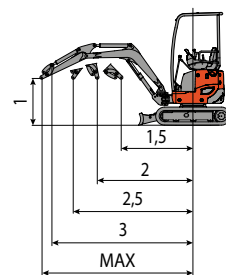
Primo braccio, braccio scavo, benna e rotazione torretta	2 manipolatori servocomandati
Movimenti dei cingoli (compresa controrotazione)	2 leve
Lama reinterro	leva meccanica
Impianto ausiliario (semplice o doppio effetto)	pedale sinistro
Brandeggio	pedale destro



CAPACITÀ DI SOLLEVAMENTO

Sbraccio riferito al centro di rotazione (m)
Capacità di sollevamento (kg) ad altezza 1.0 m

	1,5	2	2,5	3	MAX
Frontale e lama abbassata	660	440	360	310	250
Frontale e lama alzata	610	410	280	205	180
Laterale carro aperto	610	410	235	195	160



La capacità di sollevamento è basata sulla norma ISO 10567 e non eccede oltre il 75% del carico statico di ribaltamento o dell'87% della capacità di sollevamento idraulico della macchina.

 **EUROCOMACH®**