

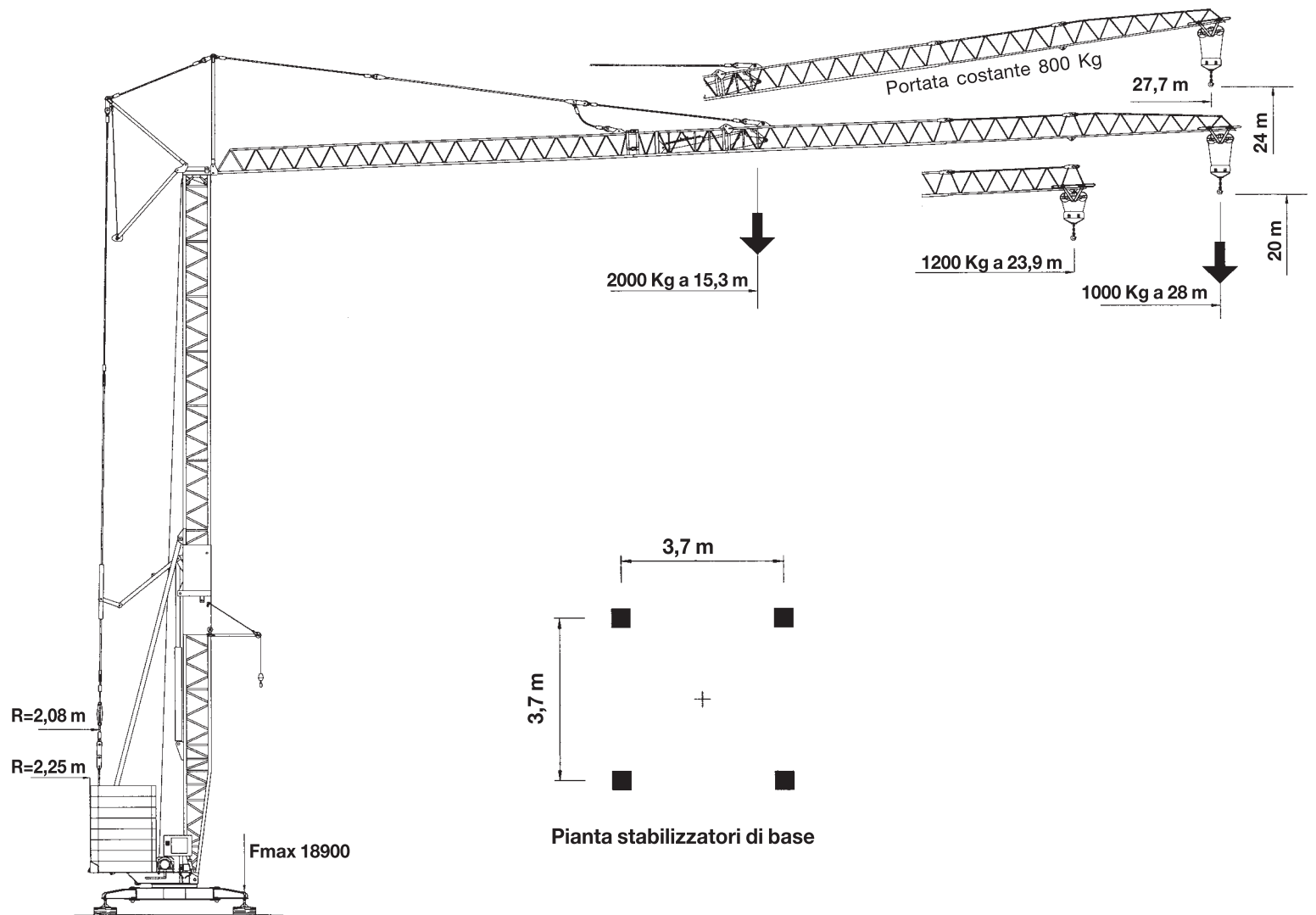
B28



GRU
Benedini

CONFIGURAZIONI DI LAVORO PORTATE - SBRACCI

È possibile allestire la macchina con braccio impennato e lunghezza variabile in base alle caratteristiche del cantiere.



PESI - REAZIONI

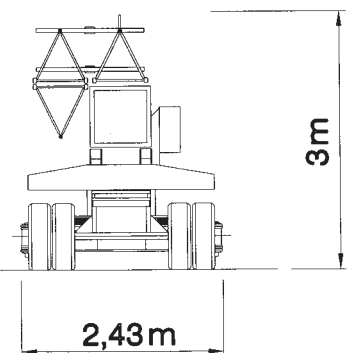
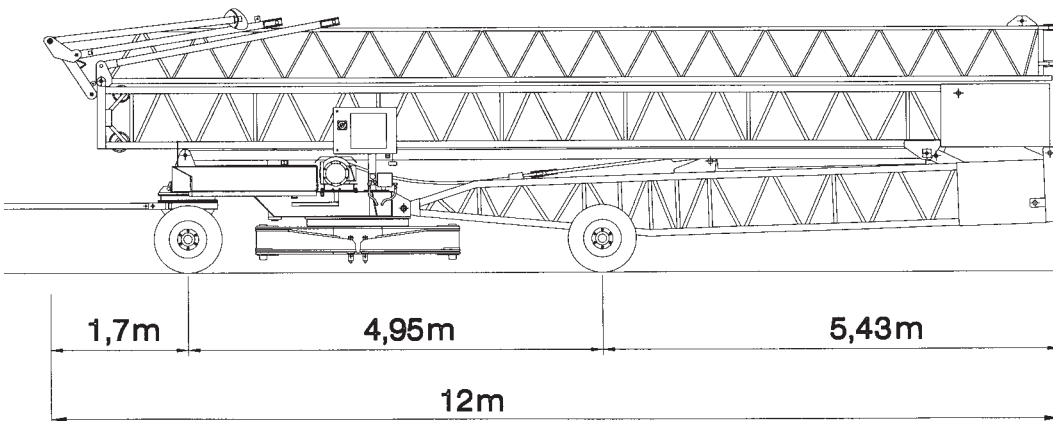
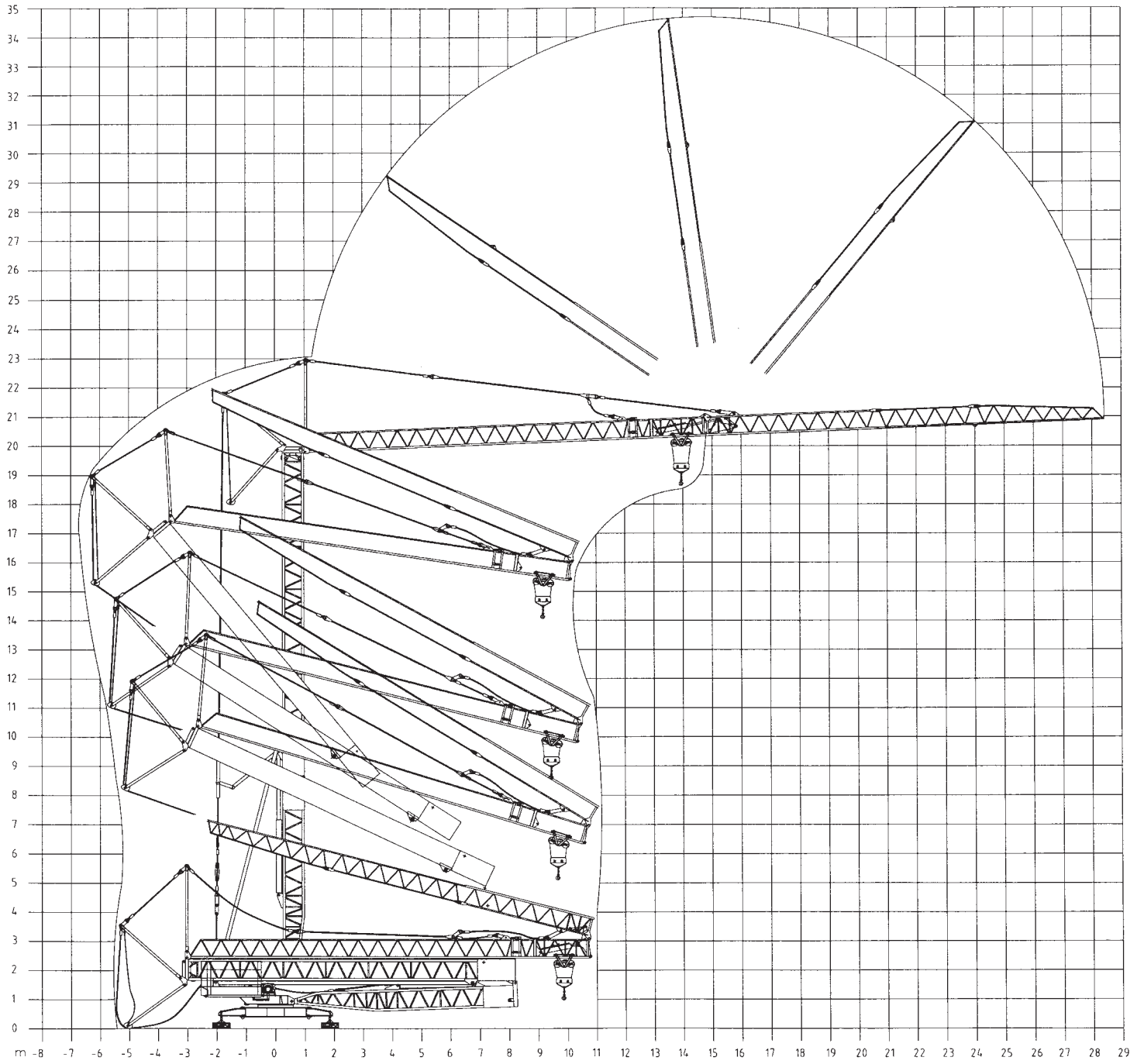
PESO GRU SENZA ZAVORRA 10000 kg

PESO ZAVORRA 18200 kg

REAZIONE MAX SULLO STABILIZZATORE 18900 da N

Montaggio idraulico rapido completamente automatico. Comando apertura della colonna e del braccio indipendenti. Possibilità di far ruotare la gru di 360° durante le operazioni di montaggio e smontaggio. Carico delle zavorre con falcone autozavorramento. Possibilità di smontare completamente la gru senza togliere le zavorre.

INGOMBRI DI MONTAGGIO E DI TRAINO



CARATTERISTICHE TECNICHE:

SOLLEVAMENTO

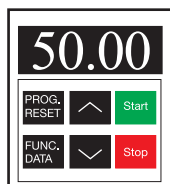
Potenza motore 7,5 Kw

Sollevamento a tre velocità con inverter:

1^a 5 m/1'

2^a 17 m/1'

3^a 33 m/1'



INVERTER SOLLEVAMENTO

ROTAZIONE

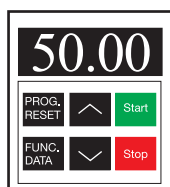
Potenza motore 2,2 Kw

Rotazione a tre velocità con inverter:

1^a 0,2 g/1'

2^a 0,4 g/1'

3^a 0,8 g/1'



INVERTER ROTAZIONE

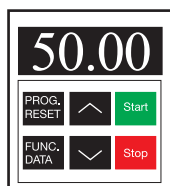
TRASLAZIONE CARRELLO

Potenza motore 2,2 Kw

Traslazione a due velocità con inverter:

1^a 20 m/1'

2^a 40 m/1'



INVERTER CARRELLO

MONTAGGIO IDRAULICO

Potenza motore 3 Kw

ALIMENTAZIONE

380v 10Kw

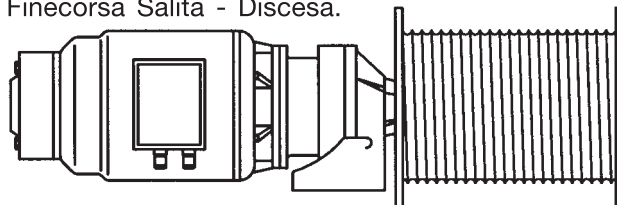
GRUPPO SOLLEVAMENTO

Motore speciale.

Riduttore epicicloidale in bagno d'olio.

Tamburo rigato per fune sollevamento.

Finecorsa Salita - Discesa.

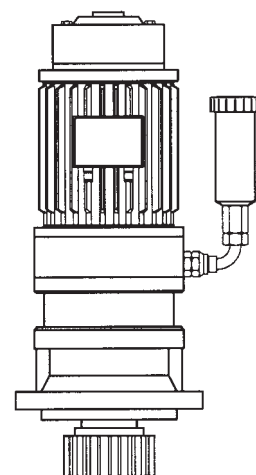


GRUPPO ROTAZIONE

Motore speciale autofrenante.

Riduttore epicicloidale in bagno d'olio.

Pignone accoppiamento ralla.

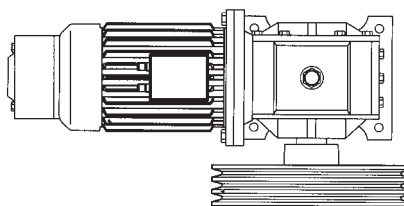


GRUPPO CARRELLO

Motore autofrenante.

Riduttore a vite senza fine in bagno d'olio.

Puleggia di traino fune carrello.



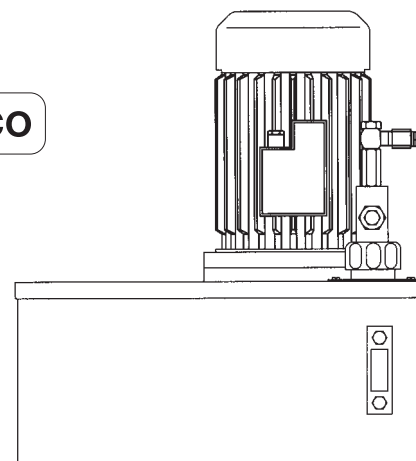
GRUPPO IDRAULICO

Motore Pompa.

Serbatoio olio idraulico.

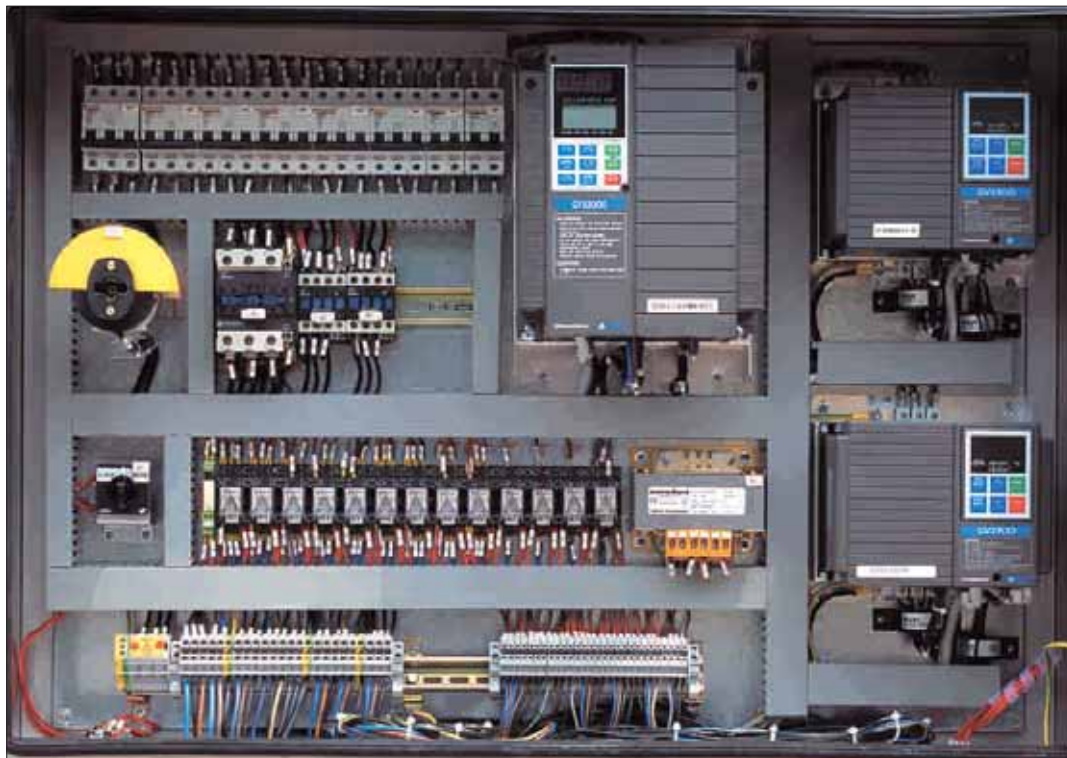
Valvole di sicurezza.

Steli cilindri idraulici cromati.



Apparecchiatura elettrica

Concepita seguendo le più recenti normative Europee. Corredata con inverter su ogni movimento e filtri antidisturbo che ne consentono l'utilizzo anche in quartieri residenziali. Armadio inox a tenuta stagna.



Sterzo con ralla e carro a 8 ruote



Pistone stabilizzatore



Fatta per durare:

Zincatura a caldo delle strutture e dei tiranti.



Gruppo rotazione





SERVIZIO DI ASSISTENZA



GRUB

Benedini

46047 S. ANTONIO di Porto Mantovano
V. Circonvallazione Est, 29 - Mantova - ITALY
Tel. (0376) 389611 - Telefax (0376) 389630
E-mail: info@grubenedini.it
Sito internet: www.grubenedini.it