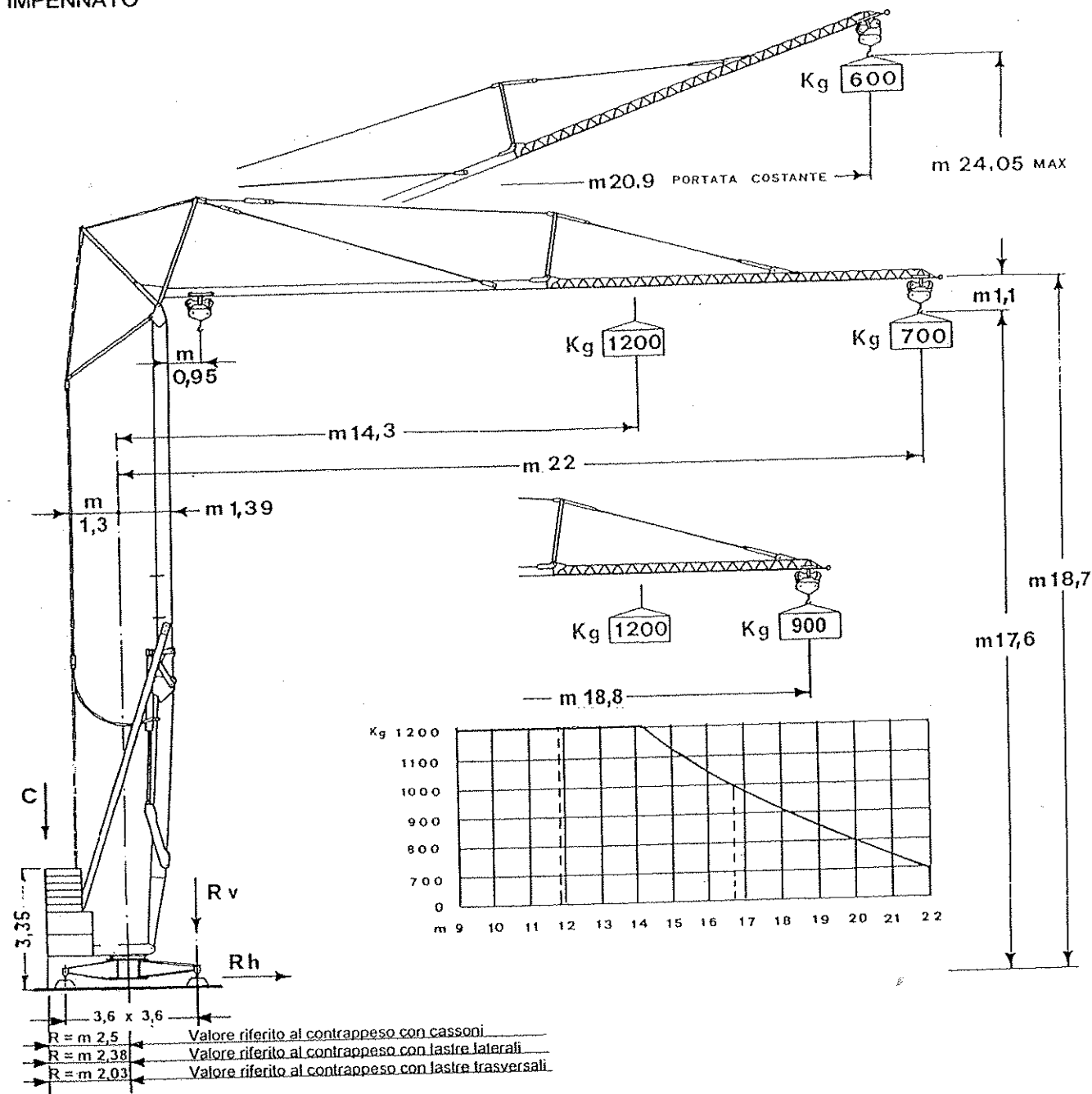


**TAVOLA 1**

**CONFIGURAZIONE GRU CON TORRE SUPERIORE VERTICALE E BRACCIO ORIZZONTALE O IMPENNATO**



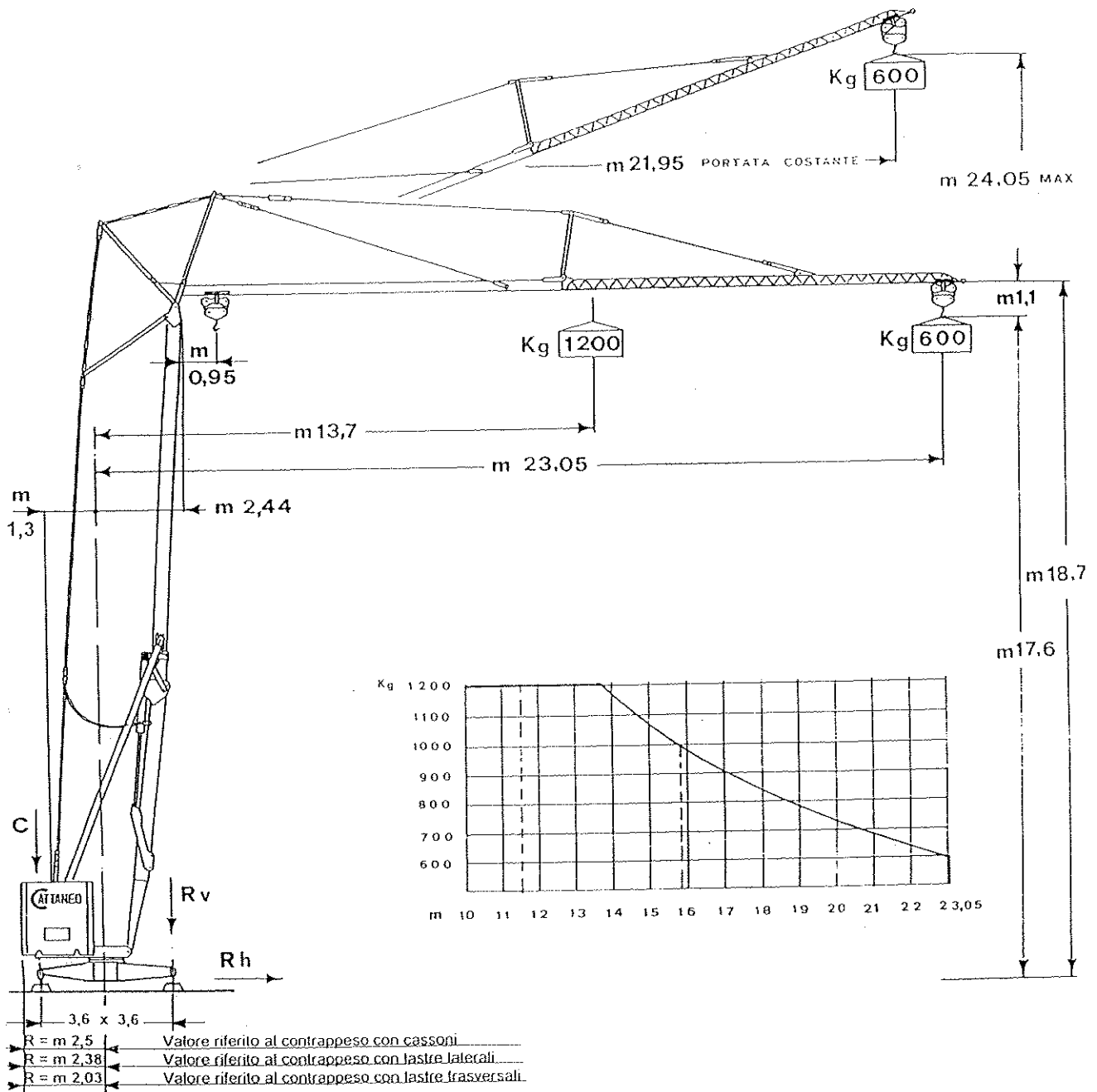
**REAZIONI AL SUOLO CON TORRE SUPERIORE VERTICALE**

Reazione sull'appoggio più caricato	IN ESERCIZIO SENZA VENTO daN	IN ESERCIZIO CON VENTO daN	FUORI ESERCIZIO daN	VALORI DEL CONTRAPPESO "C"	
Reazione verticale Rv con braccio orizzontale:	10048	12436	10430	Braccio orizzontale:	kg 10000
Reazione orizzontale Rh con braccio orizzontale:	388	515	786	Braccio impennato in zona 1-2-3:	kg 10000
Reazione verticale Rv con braccio impennato:	8557	10709	9864	Braccio impennato in zona 4:	non ammesso
Reazione orizzontale Rh con braccio impennato:	388	542	688		

Nota: Vedi tavola 3: suddivisione del territorio nazionale in zone di vento secondo circ. Min. Lav. Pubb. 22631 del 24/05/82

**TAVOLA 2**

**CONFIGURAZIONE GRU CON TORRE SUPERIORE INCLINATA E BRACCIO ORIZZONTALE O IMPENNATO**



**REAZIONI AL SUOLO CON TORRE SUPERIORE INCLINATA**

Reazione sull'appoggio più caricato	IN ESERCIZIO SENZA VENTO daN	IN ESERCIZIO CON VENTO daN	FUORI ESERCIZIO daN	VALORI DEL CONTRAPPESO "C"	
Reazione verticale Rv con braccio orizzontale:	11018	13078	11195	Braccio orizzontale in zona 1 - 2 - 3:	kg 10000
Reazione orizzontale Rh con braccio orizzontale:	390	538	786	Braccio orizzontale in zona 4:	kg 10600
Reazione verticale Rv con braccio impennato:	9499	11712	10653	Braccio impennato in zona 1 - 2 - 3:	kg 10000
Reazione orizzontale Rh con braccio impennato:	390	571	688	Braccio impennato in zona 4:	non ammesso

Nota: Vedi tavola 3: suddivisione del territorio nazionale in zone di vento secondo circ. Min. Lav. Pubb. 22631 del 24/05/82